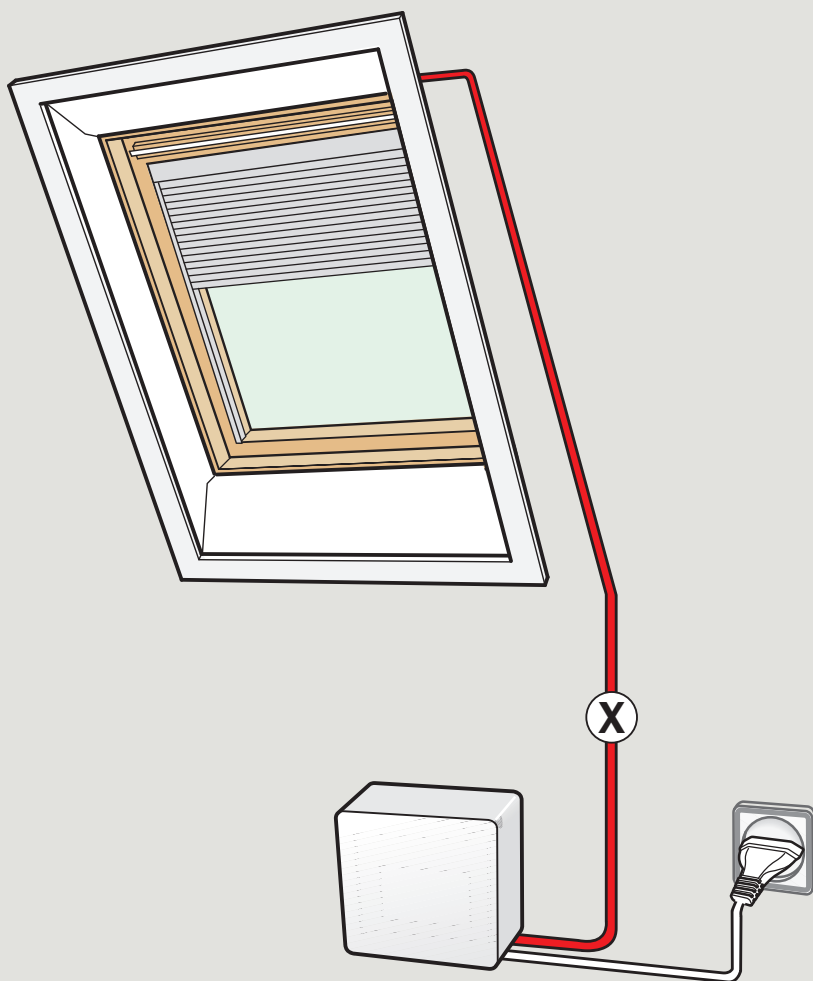



Інструкції із прокладання 2-жильного кабелю між джерелом живлення та двигуном

Прокладіть кабель від джерела живлення до вікна.

Примітка. У таблиці див. правильні розміри кабелю.

Підключення до двигуна: див. інструкції з комплекту постачання відповідного виробу.



ⓧ m	 mm ²
0 - 20	2 x 0,75
0 - 50	2 x 1,50

УКРАЇНСЬКА

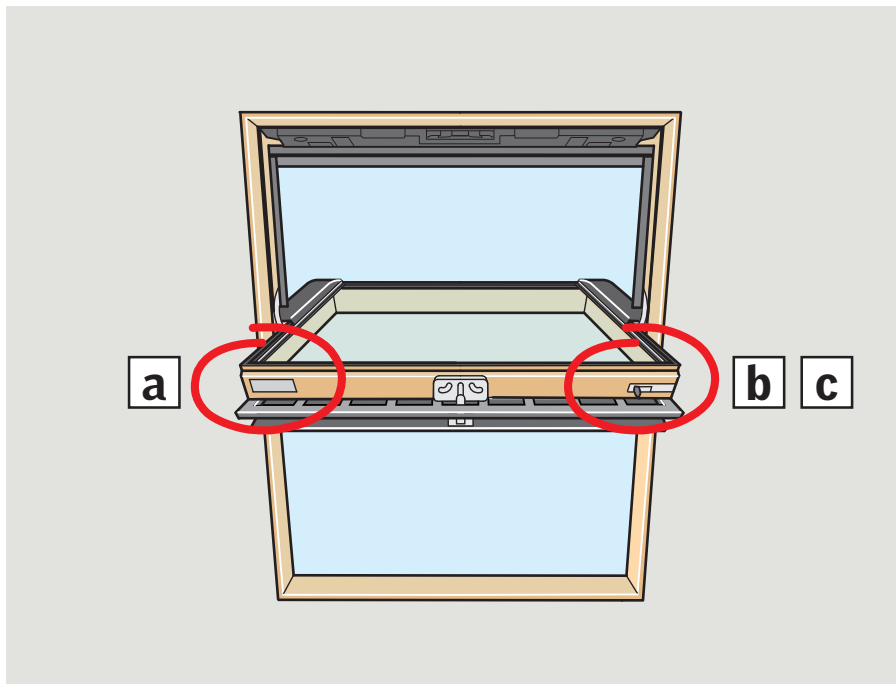
Прочитайте табличку з кодом, яка міститься на вікні, і виберіть відповідну секцію.

Вікно, на якому табличка з кодом розташована ліворуч:

- a** П'ятим символом є літера "К".
Оберіть секцію жовтого кольору.

Вікно, на якому табличка з кодом розташована праворуч:

- b** Четвертим символом є літера.
Оберіть секцію пурпурного кольору.
- c** Четвертим символом є цифра.
Оберіть секцію сірого кольору.



a

К

www.velux.com

CE EN 14351-1:2006+A1:2010

452800-2011-XX

Сторінки 3-7

b

A-Z

450710-0899

XXX XXX XXXX

www.velux.com

Сторінки 8-10

c

0-9

www.velux.com

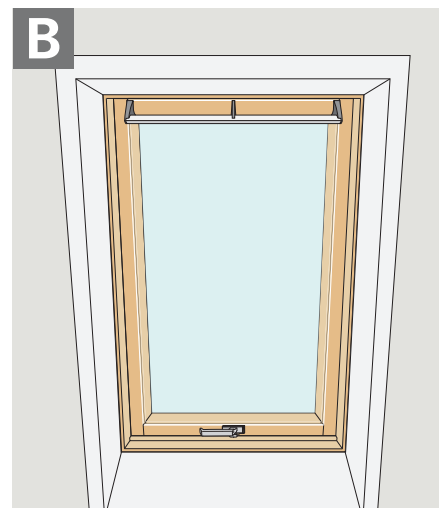
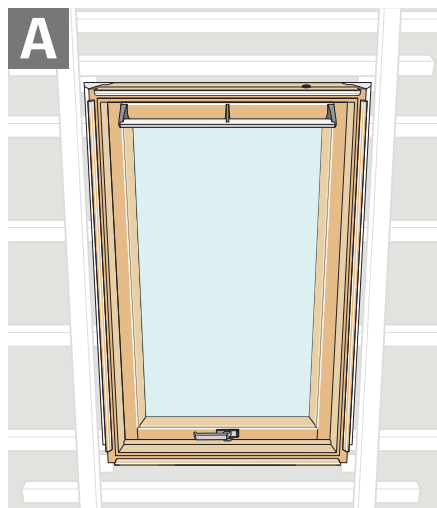
XXX XXX XXXX

Сторінки 11-14

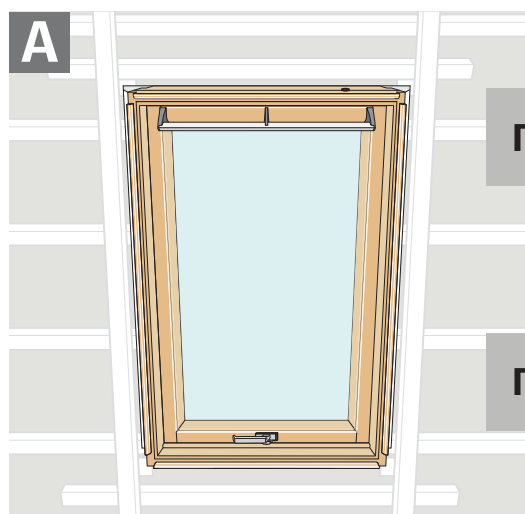
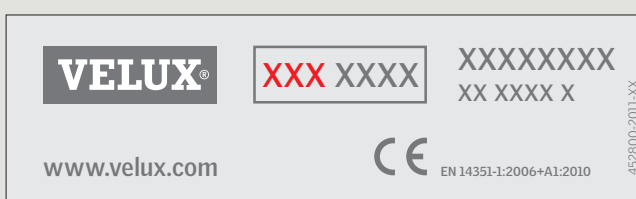
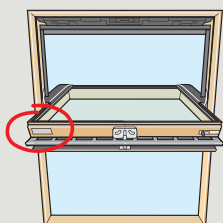
Оберіть **приховану проводку** **A** або **видиму проводку** **B**.

A Приховану проводку потрібно прокласти ще до монтажу внутрішніх стінок і відкосів.

B Оберіть **видиму проводку**, якщо вікно та стінки вже були встановлені.

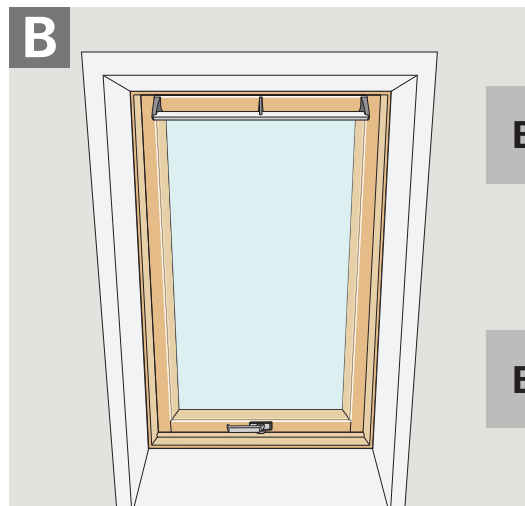


За допомогою таблички з кодом визначте тип вікна. Перші три символи вказують на тип вікна. Оберіть відповідну сторінку.



Прихована проводка **GGL/GGU** Сторінка 4

Прихована проводка **GPL/GPU** Сторінка 5



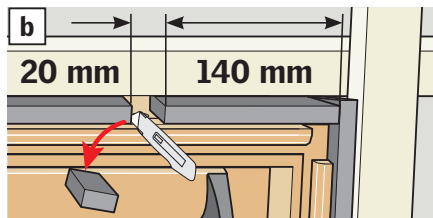
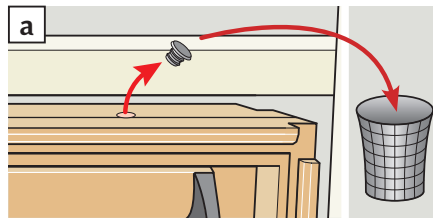
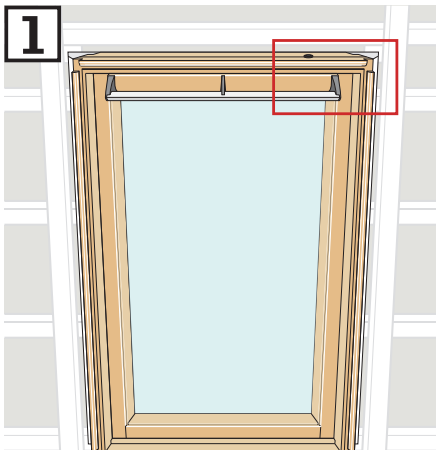
Видима проводка **GGL/GGU** Сторінка 6

Видима проводка **GPL/GPU** Сторінка 7

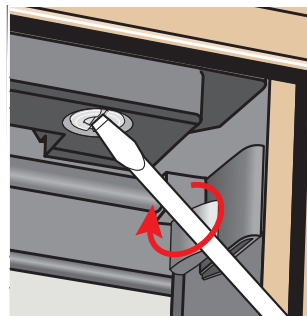
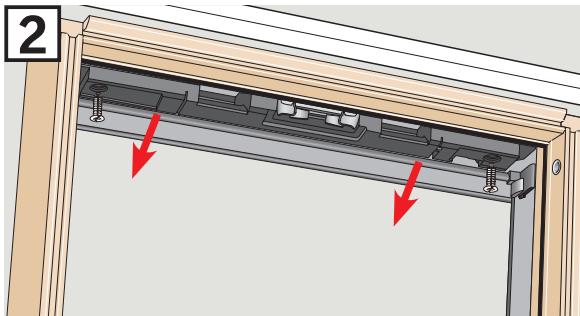
A

Прихована проводка

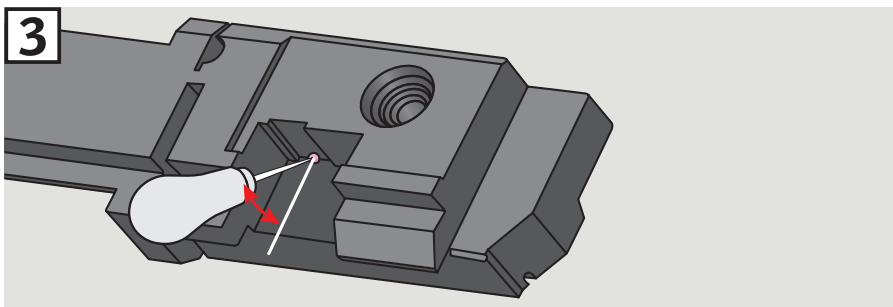
GGL/GGU



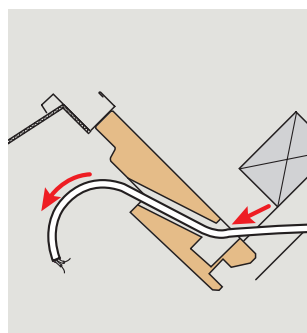
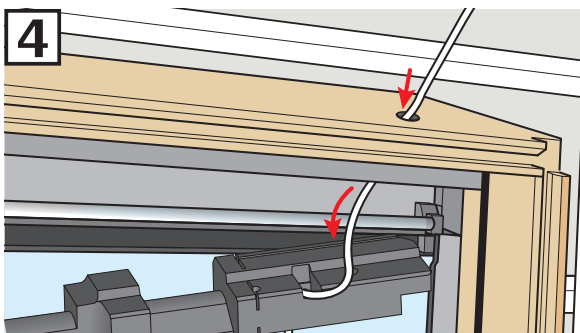
Зніміть ковпак **a**.
Якщо за периметром вікна встановлено ізоляційний комір рами з монтажного комплексу BDХ, потрібно зняти ізоляційні матеріали навколо ковпака **b**.
Після завершення монтажу електропроводки потрібно повернути на місце ізоляційні матеріали.



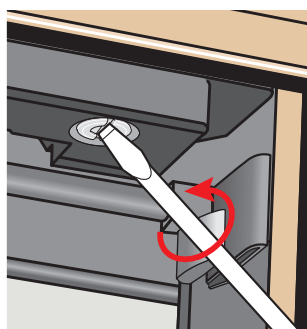
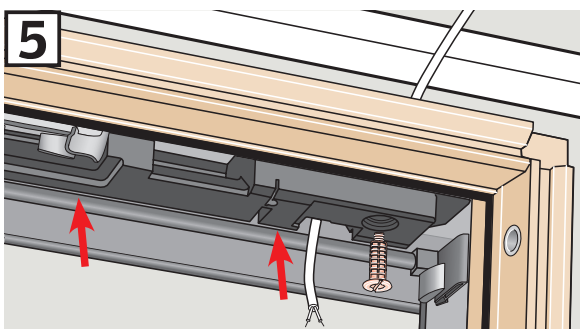
Зніміть ізоляційні матеріали з верхньої рами за допомогою викрутки.



За допомогою шила зробіть отвір під кабель у відповідній ділянці на ізоляційному матеріалі, як зображено на ілюстрації.



Пропустіть кабель крізь отвір у верхній рамі та ізоляційному матеріалі.

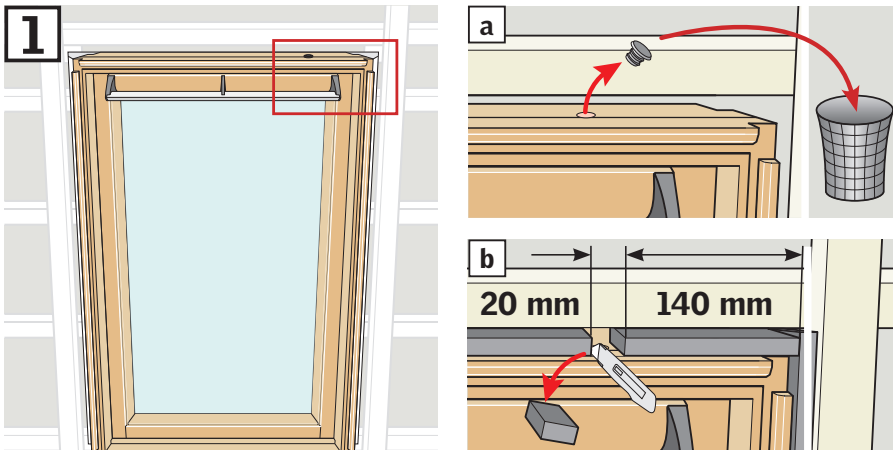


Установіть на верхню раму раніше зняті ізоляційні матеріали. Натягніть кабель, щоб уникнути затискання кабелю між ізоляційними матеріалами та верхньою рамою.

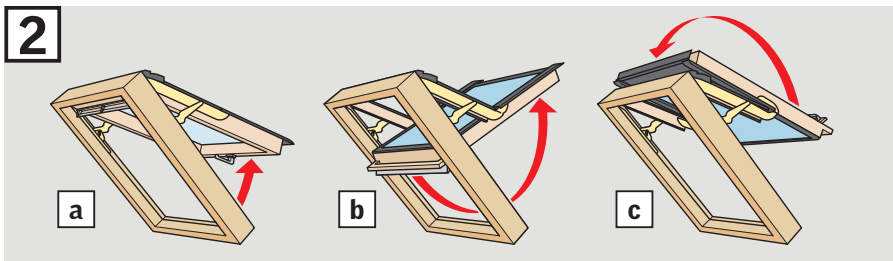
A

Прихована проводка

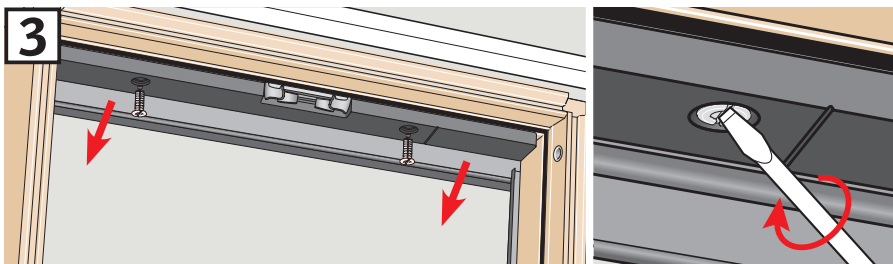
GPL/GPU



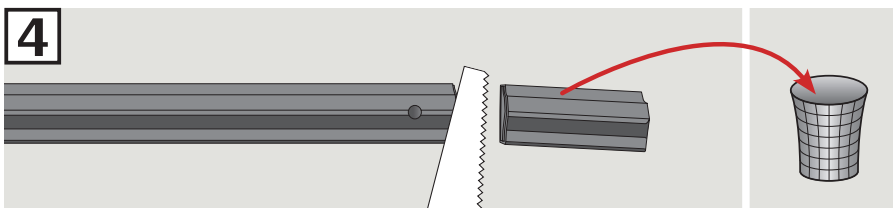
Зніміть ковпак **a**.
Якщо за периметром вікна встановлено ізоляційний комір рами з монтажного комплекту BDХ, потрібно зняти ізоляційні матеріали навколо ковпака **b**.
Після завершення монтажу електропроводки потрібно повернути на місце ізоляційні матеріали.



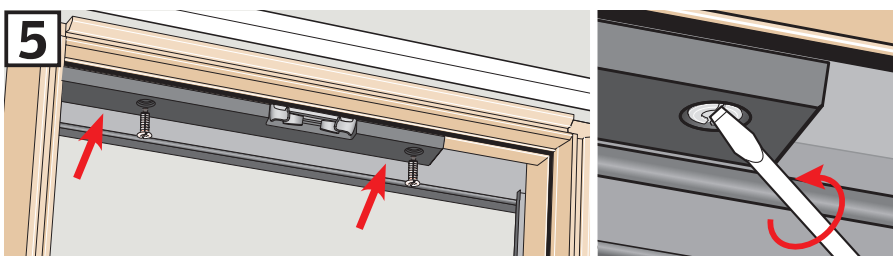
Відкрийте вікно за допомогою ручки **a**. Потягніть донизу ручку керування **b** і прокрутіть поворотну раму на 180 градусів **c**.



Зніміть ізоляційні матеріали з верхньої рами за допомогою викрутки.



За допомогою пилки відріжте край ізоляційного матеріалу вздовж лінії перфорації.



Установіть на верхню раму раніше зняті ізоляційні матеріали.

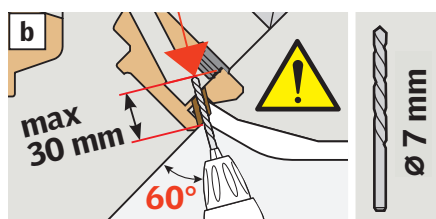
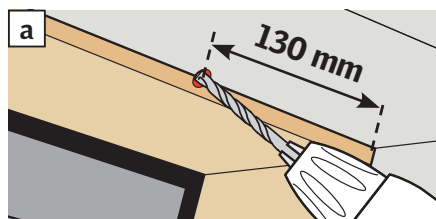
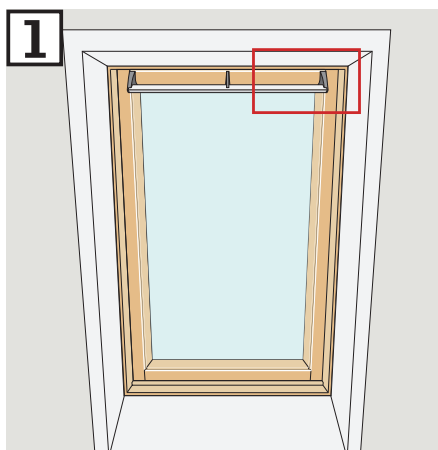


Пропустіть кабель крізь отвір у верхній і поворотній рамах. Зніміть ковпак із поворотної рами, якщо є. Відріжте кабель до потрібної довжини, залишивши припуск приблизно 200 мм.

B

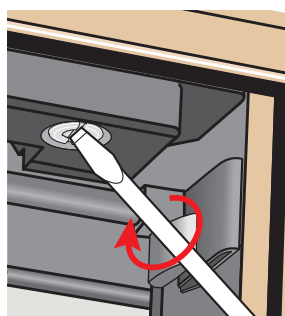
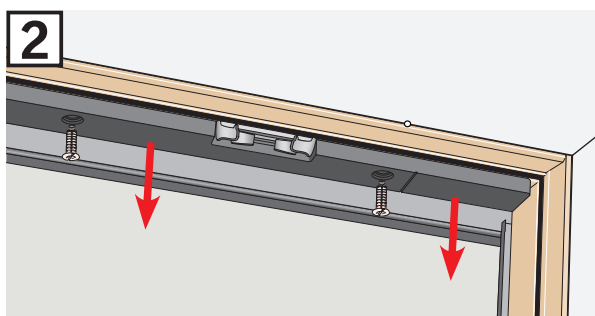
Видима проводка

GGL/GGU

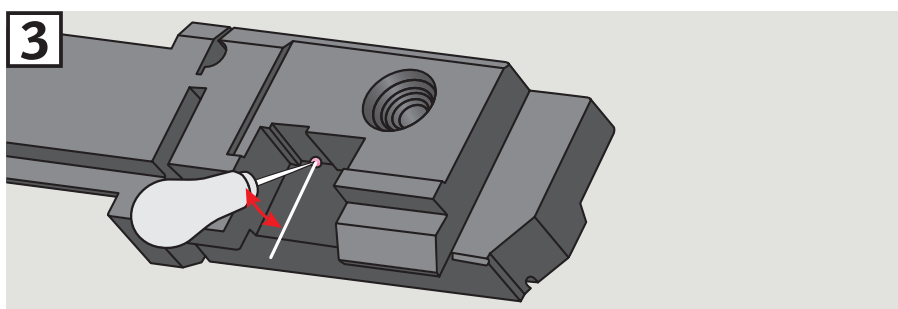


Просвердліть отвір для прокладання електропроводки між верхньою рамою та відкосом **a**.

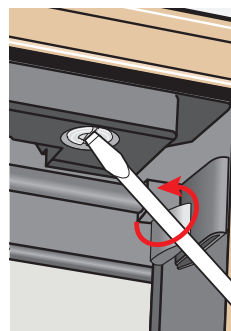
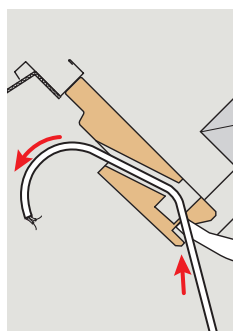
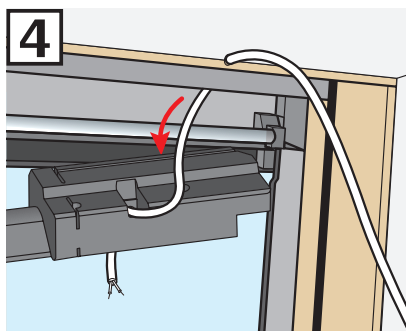
⚠ Не робіть глибший отвір, ніж зображено на ілюстрації **b**.



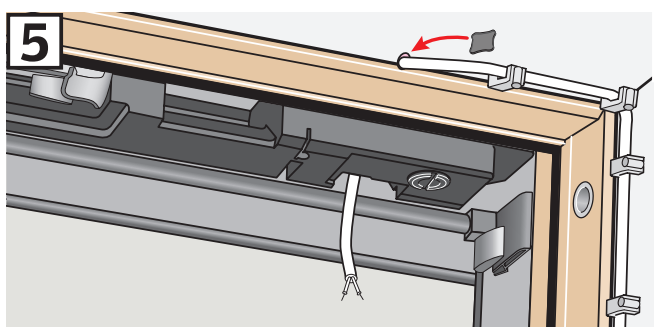
Зніміть ізоляційні матеріали з верхньої рами за допомогою викрутки.



За допомогою шила зробіть отвір під кабель у відповідній ділянці на ізоляційному матеріалі, як зображено на ілюстрації.



Пропустіть кабель крізь отвір у верхній рамі та ізоляційному матеріалі. Установіть на верхню раму раніше зняті ізоляційні матеріали.

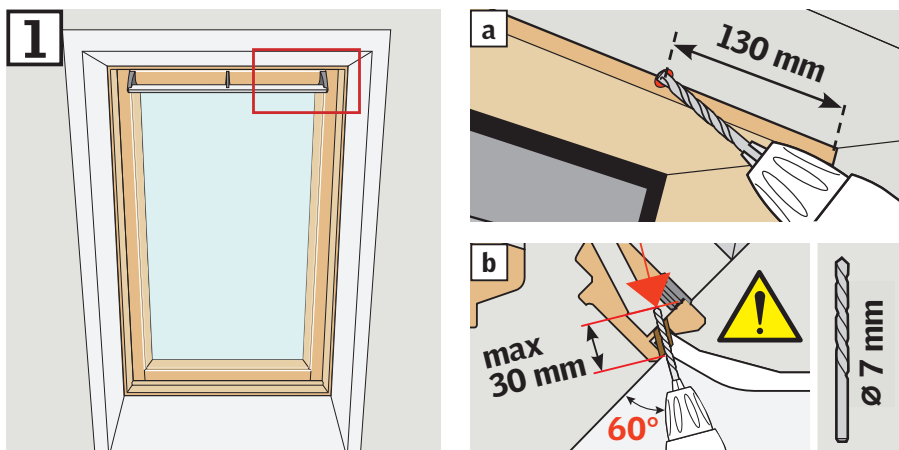


Натягніть кабель, щоб уникнути затискання кабелю між ізоляційними матеріалами та верхньою рамою. Закрийте отвір герметиком. Закріпіть кабель на відкосі.

В

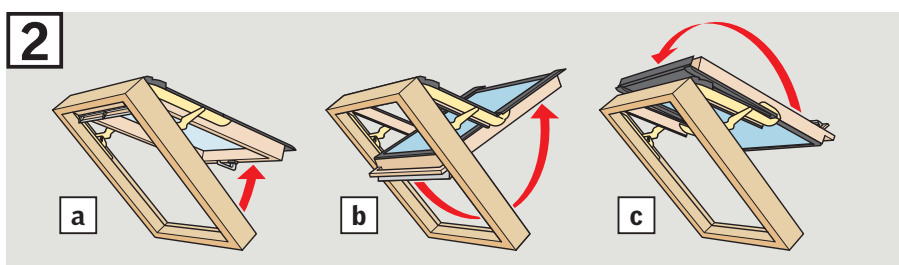
Видима проводка

GPL/GPU

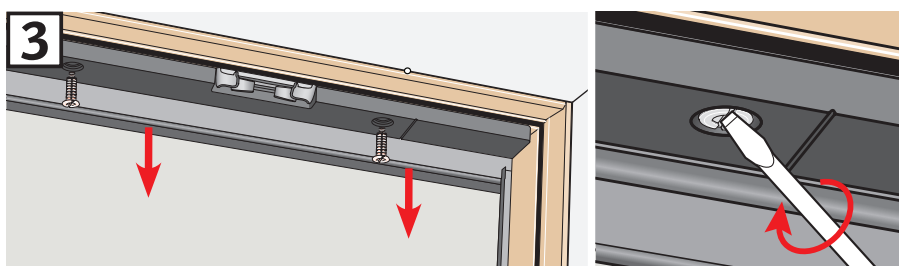


Просвердліть отвір для прокладання електропроводки між верхньою рамою та відкосом **a**.

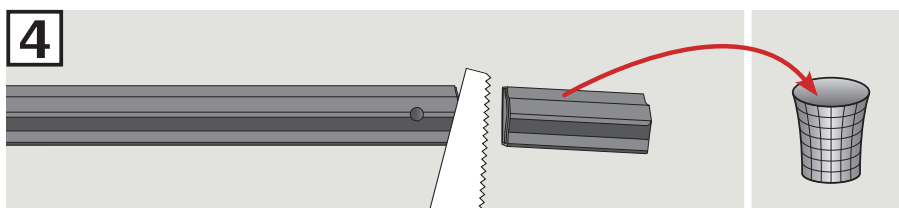
⚠ Не робіть глибший отвір, ніж зображено на ілюстрації **b**.



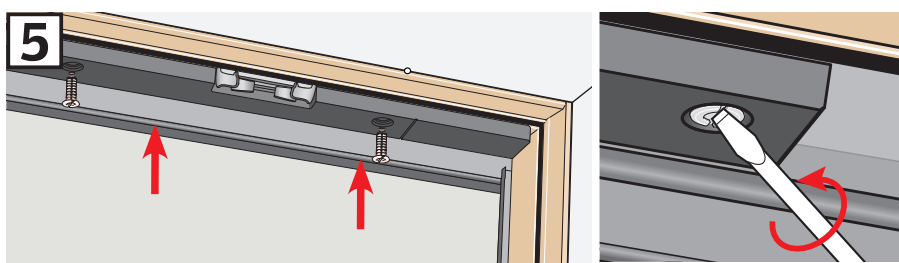
Відкрийте вікно за допомогою ручки **a**. Потягніть донизу ручку керування **b** і прокрутіть поворотну раму на 180 градусів **c**.



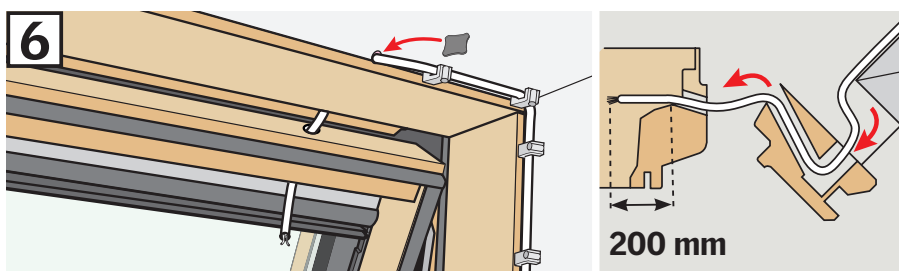
Зніміть ізоляційні матеріали з верхньої рами за допомогою викрутки.



За допомогою пилки відріжте край ізоляційного матеріалу вздовж лінії перфорації.



Установіть на верхню раму раніше зняті ізоляційні матеріали.

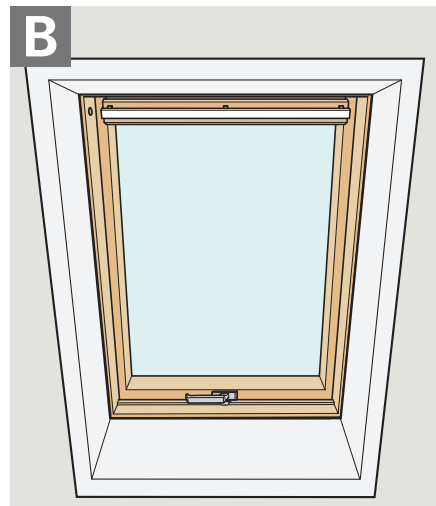
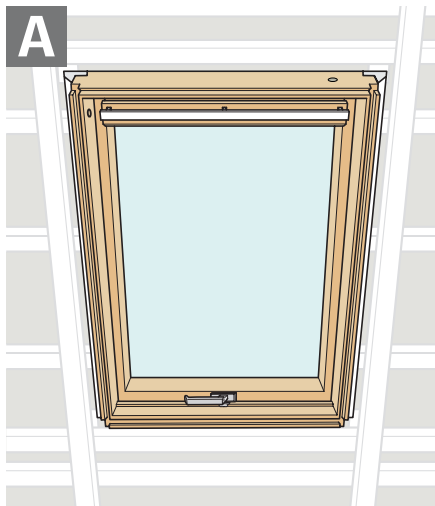


Пропустіть кабель крізь отвір у верхній і поворотній рамах. Зніміть ковпак із поворотної рами, якщо є. Відріжте кабель до потрібної довжини, залишивши припуск приблизно 200 мм. Закрийте отвір герметиком. Закріпіть кабель на відкосі.

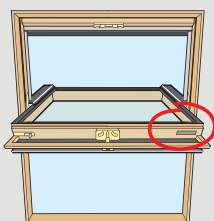
Оберіть **приховану проводку** **A** або **видиму проводку** **B**.

A Приховану проводку потрібно прокласти ще до монтажу внутрішніх стінок і відкосів.

B Оберіть **видиму проводку**, якщо вікно та стінки вже були встановлені.



За допомогою таблички з кодом визначте тип вікна. Перші три символи вказують на тип вікна. Оберіть відповідну сторінку.

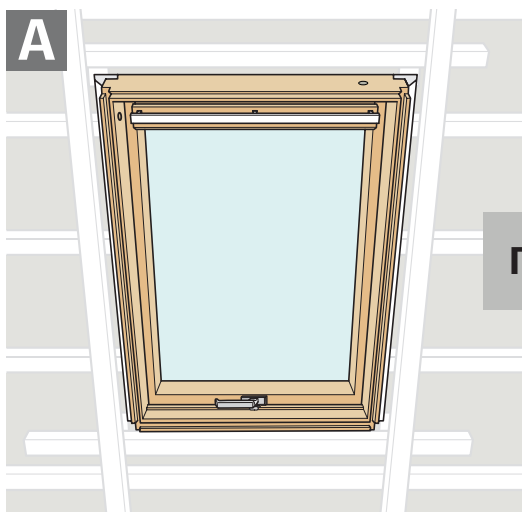


45070-0899

XXX XXX XXXX

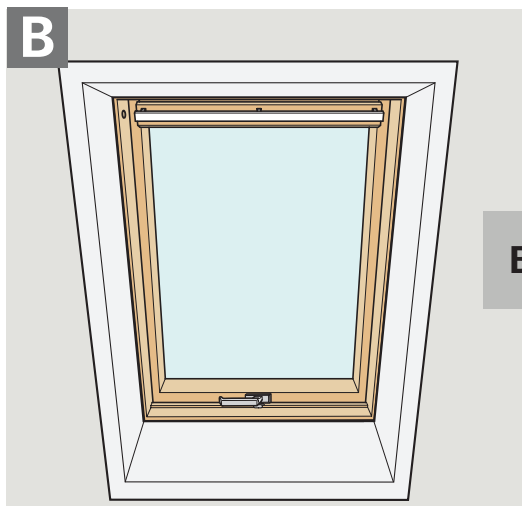
VELUX®

www.velux.com



Прихована проводка

Сторінка 9

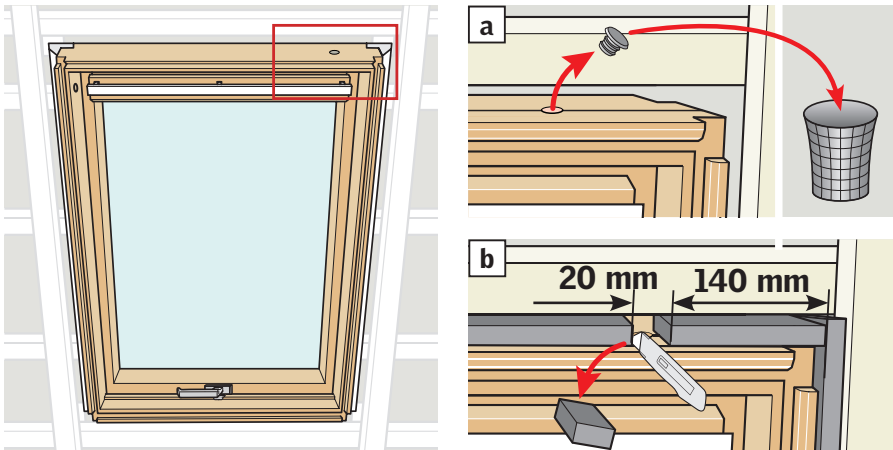


Видима проводка

Сторінка 10

A

Прихована проводка



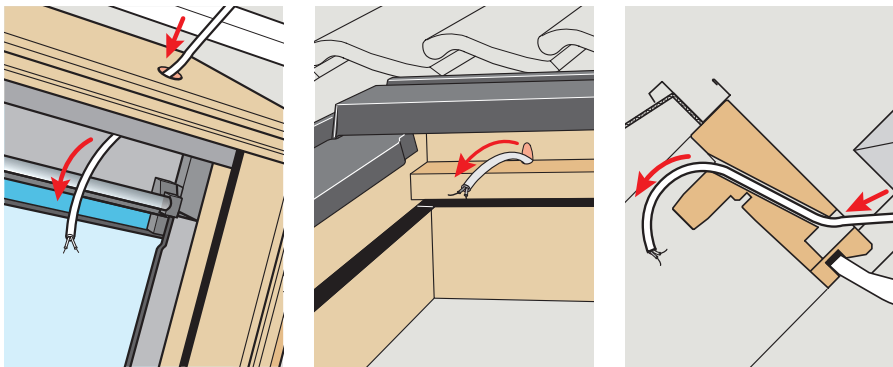
Зніміть ковпак [a].
Якщо за периметром вікна встановлено ізоляційний комір рами з монтажним комплектом BDX, потрібно зняти ізоляційні матеріали навколо ковпака [b].
Після завершення монтажу електропроводки потрібно повернути на місце ізоляційні матеріали

GGL/GGU/GFL/VL/VU



GGL/GGU/GFL/VL/VU

Пропустіть кабель крізь отвір у верхній рамі.

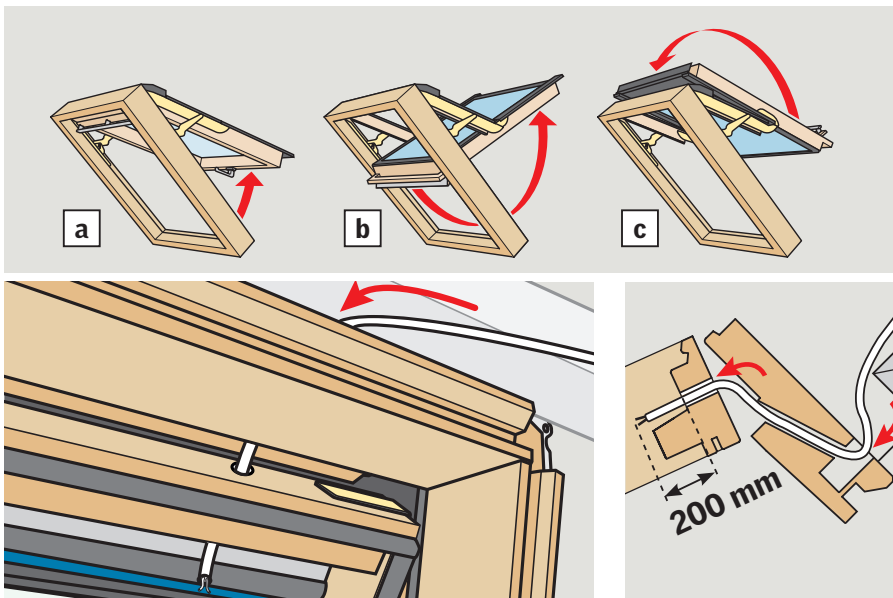


GHL/GHU/GPL/GPU



GHL/GHU/GPL/GPU

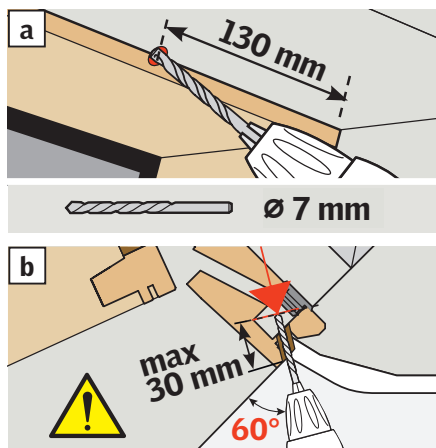
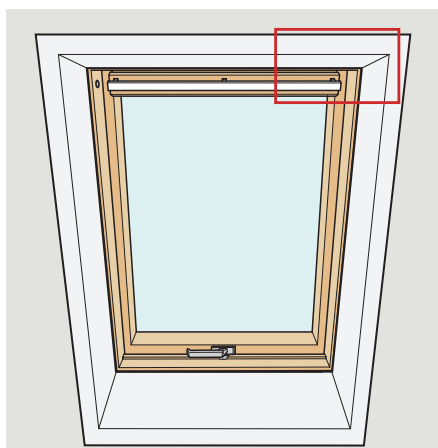
Відкрийте вікно за допомогою ручки [a]. Потягніть донизу ручку керування [b] і прокрутіть поворотну раму на 180 градусів [c].



Пропустіть кабель крізь отвір у верхній і поворотній рамах. Зніміть ковпак із поворотної рами, якщо є.

В

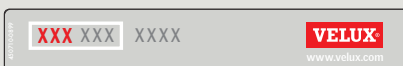
Видима проводка



Просвердіть отвір для прокладання електропроводки між верхньою рамою та відкосом **[a]**.

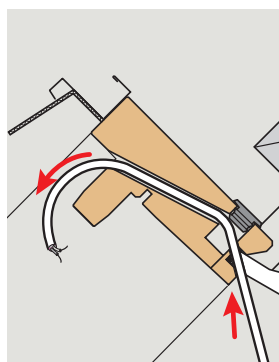
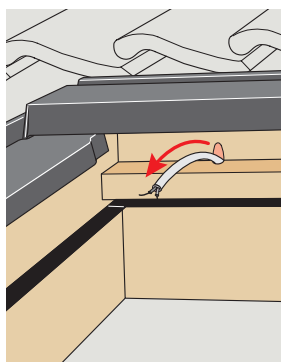
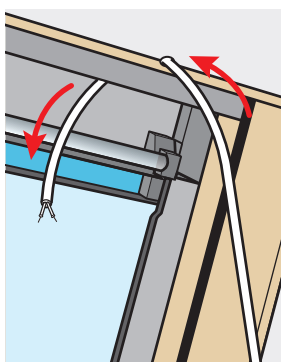
⚠ Не робіть глибший отвір, ніж зображено на ілюстрації **[b]**.

GGL/GGU/GFL/VL/VU

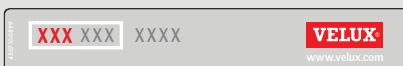


GGL/GGU/GFL/VL/VU

Пропустіть кабель крізь отвір у верхній рамі.

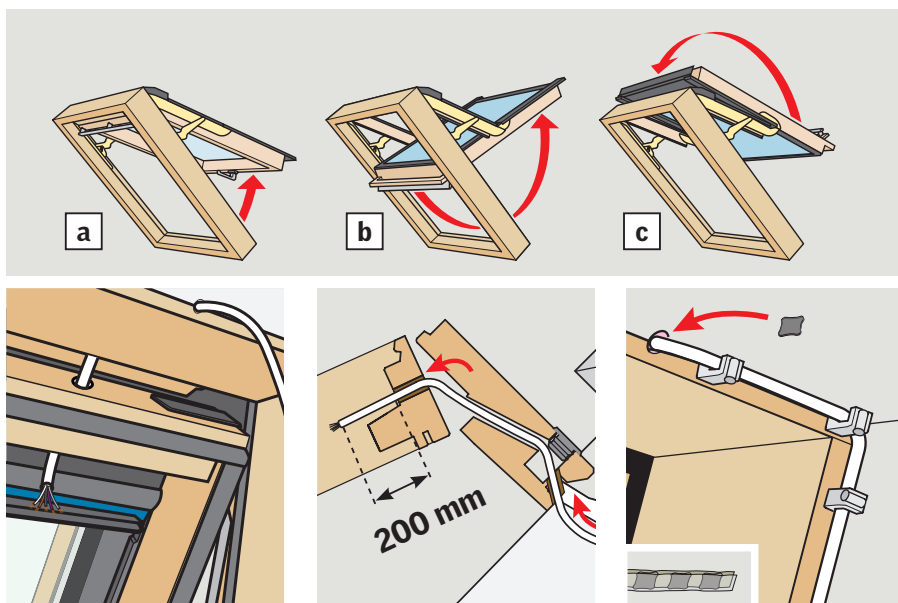


GHL/GHU/GPL/GPU



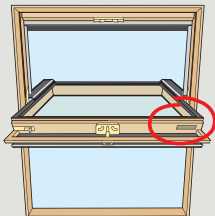
GHL/GHU/GPL/GPU

Відкрийте вікно за допомогою ручки **[a]**. Потягніть донизу ручку керування **[b]** і прокрутіть поворотну раму на 180 градусів **[c]**.



Пропустіть кабель крізь отвір у верхній і поворотній рамах. Зніміть ковпак із поворотної рами, якщо є. Відріжте кабель до потрібної довжини, залишивши припуск приблизно 200 мм. Закрийте отвір герметиком. Закріпіть кабель на відкосі.

За допомогою
таблички з кодом
визначте тип
вікна. Перші три
символи вказують
на тип вікна. Оберіть
відповідну сторінку.



VELUX®

XXX XXX XXXX

GGL/GFL/GZL/GGU Сторінка 12

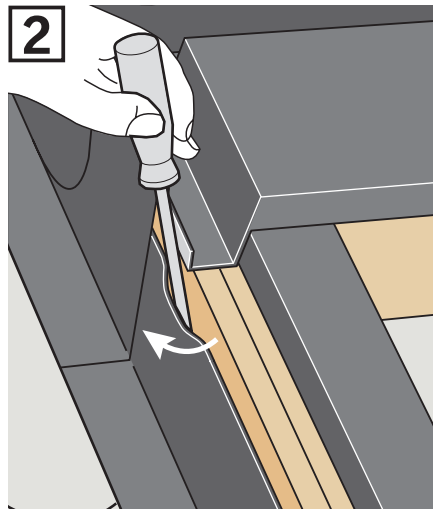
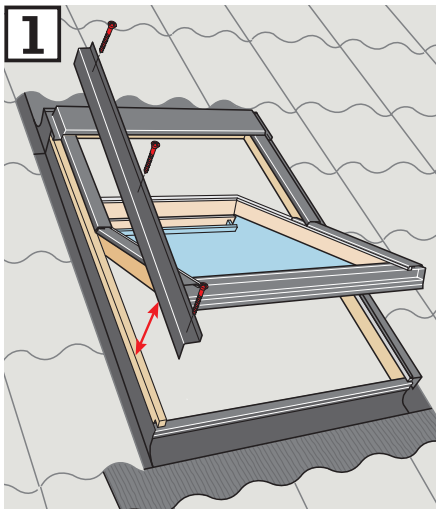
GPL/GPU

Сторінка 13

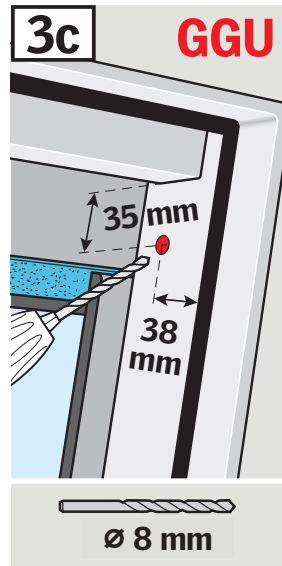
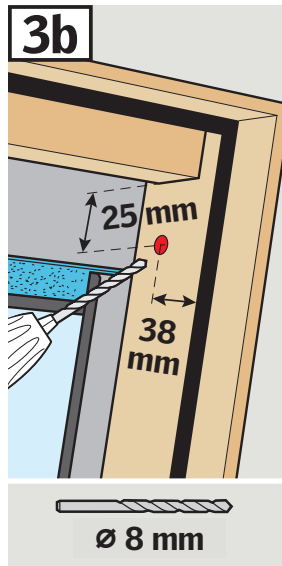
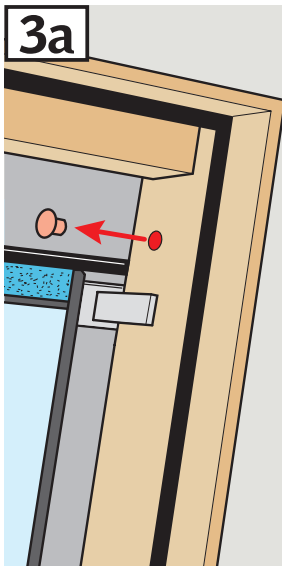
GHL/VTL

Сторінка 14

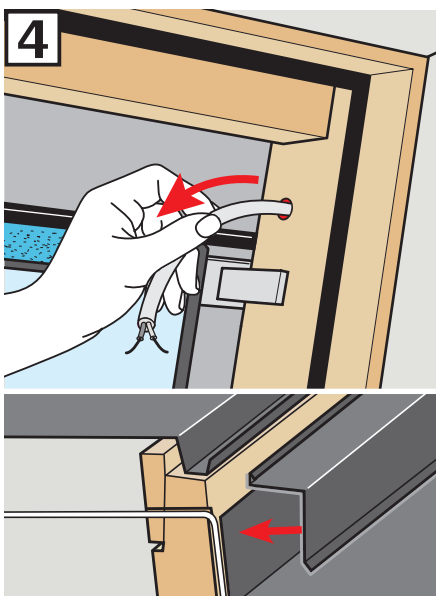
GGL/GFL/GZL/GGU



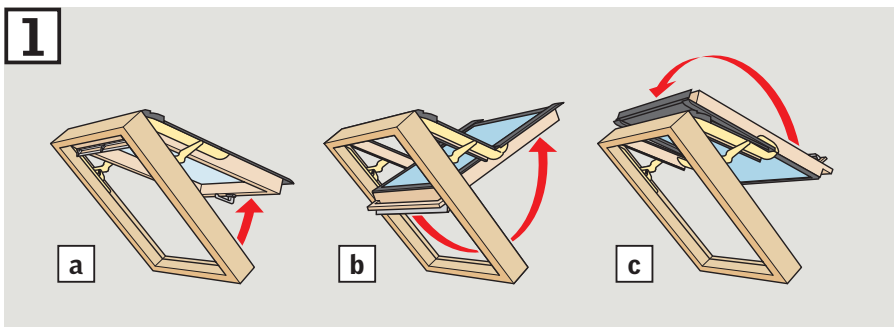
- 1 Зніміть накладку з бокової рами.
- 2 Злегка відігніть коміри.



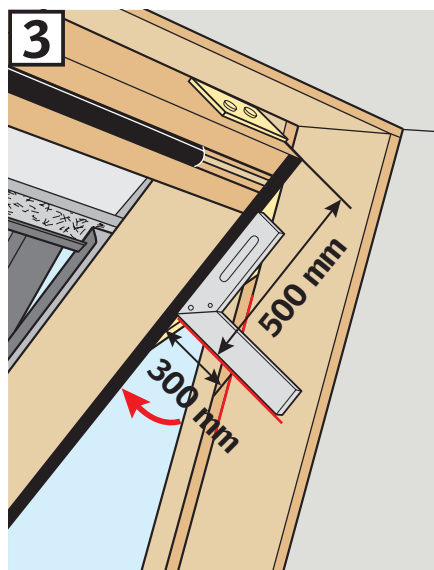
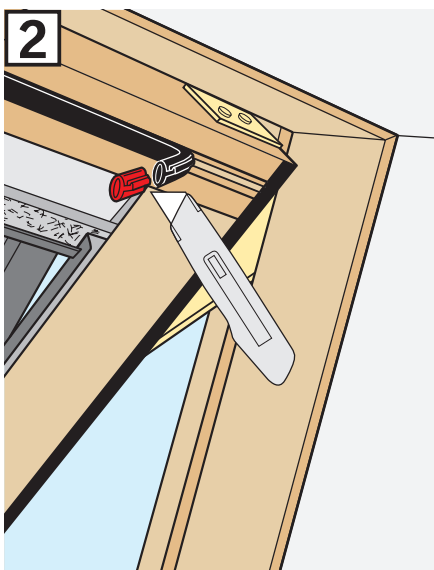
- 3a Вікно з попередньо просвердленим отвором:
Зніміть ковпак.
- 3b Вікно з деревини без попередньо просвердленого отвору:
потрібно просвердлити отвір.
- 3c Вікно з поліуретану без попередньо просвердленого отвору:
потрібно просвердлити отвір.



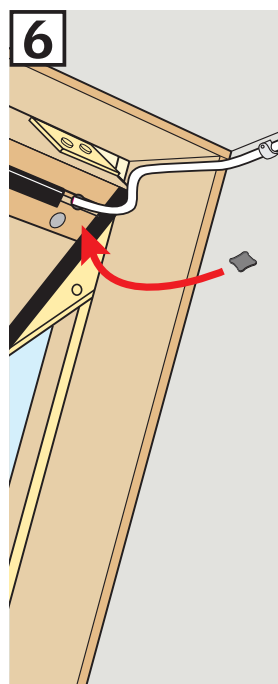
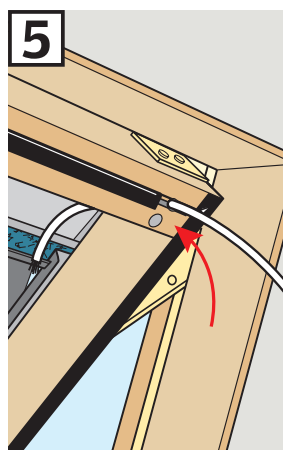
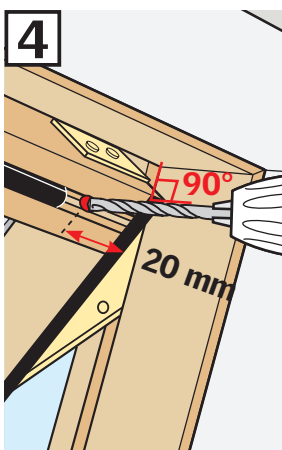
- 4 Пропустіть кабель в отвір крізь вікно.



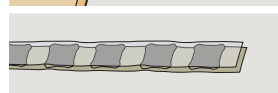
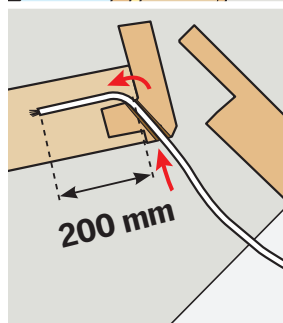
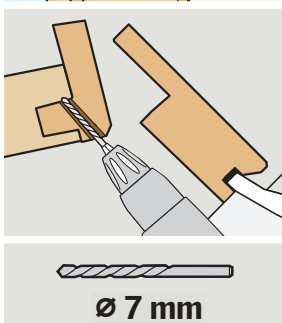
- 1 Відкрийте вікно за допомогою ручки **a**. Потягніть донизу ручку керування **b** і прокрутіть поворотну раму на 180 градусів **c**.

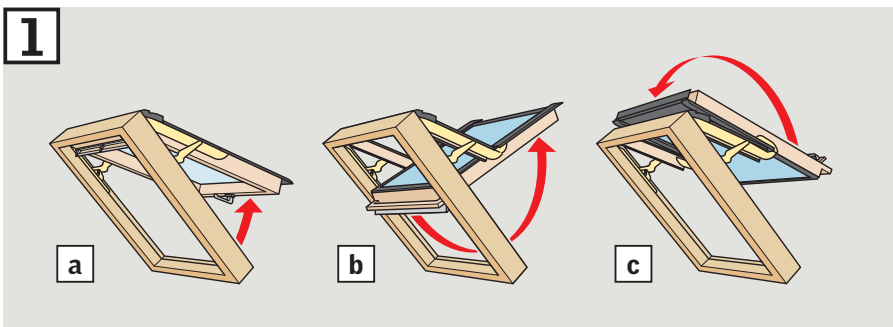


- 2 Укоротіть гумову прокладку.
3 Установіть кут відкриття поворотної рами як зображено на ілюстрації.

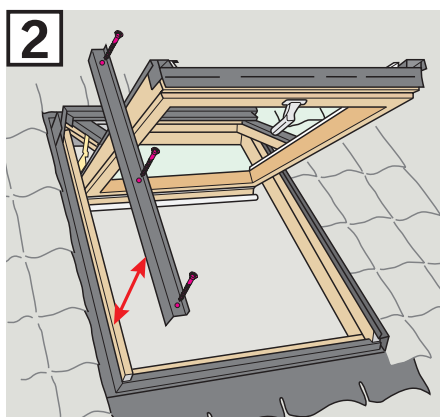


- 4 Зберігаючи встановлений кут відкриття, просвердліть отвір під прямим кутом відносно рами крізь поворотну раму.
5 Пропустіть кабель крізь отвір і відріжте його до потрібної довжини, залишивши припуск приблизно 200 мм.
6 Закрийте отвір герметиком. Закріпіть кабель на відкосі.

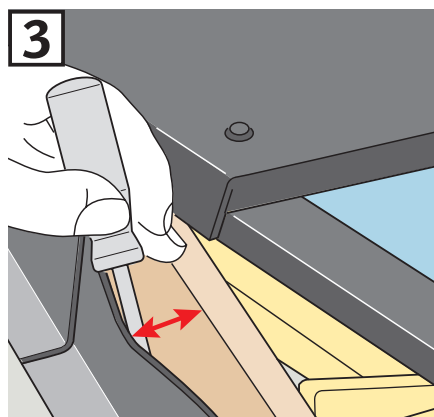




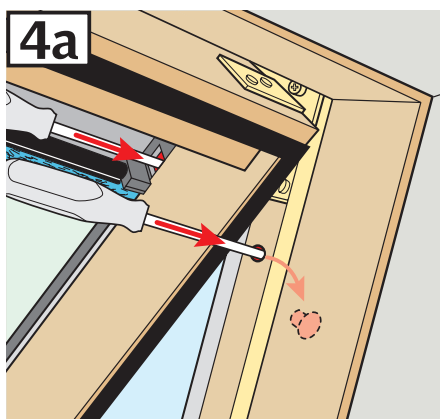
- 1 Відкрийте вікно за допомогою ручки **a**. Потягніть донизу ручку керування **b** і прокрутіть поворотну раму на 180 градусів **c**.



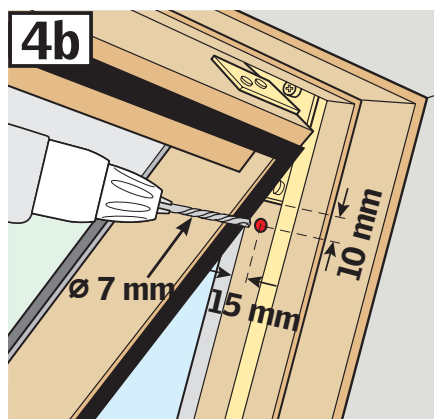
- 2 Зніміть накладку з бокової рами.



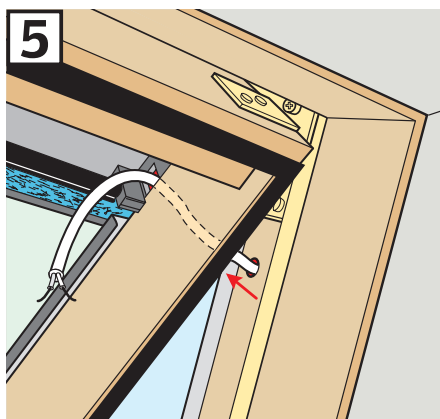
- 3 Злегка відігніть коміри.



- 4a **Вікно з попередньо просвердленим отвором:** потрібно зняти заглушку та ковпак.



- 4b **Вікно без попередньо просвердленого отвору:** потрібно просвердлити отвір.



- 5 Пропустіть кабель в отвір крізь вікно.

